

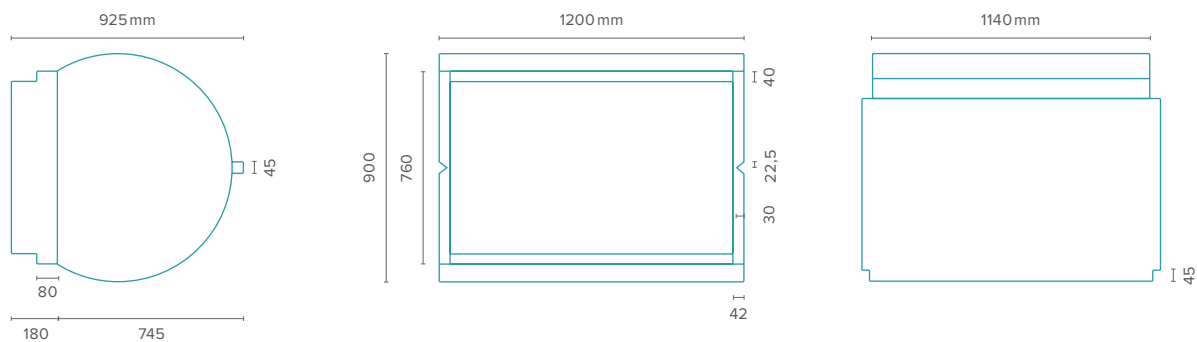
# FLOAT.HVY



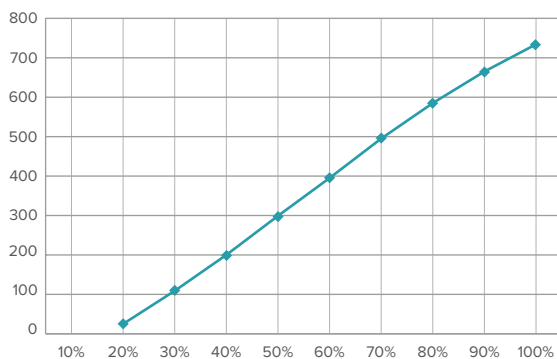
Frostsicherer Schwimmkörper aus Polyethylen mit sehr hoher Tragfähigkeit. Geeignet für den Unterbau von Hausbooten und mehr.

Standardfarbe: Grau  
 Gewicht: 46 kg  
 Länge: 1200 mm  
 Wandstärke: 9 mm

## ABMESSUNGEN



## TRAGFÄHIGKEIT



Auftriebskraft	
Eintauchtiefe	Tragfähigkeit
30%	ca. 109 kg
50%	ca. 299 kg
70%	ca. 495 kg
100%	ca. 734 kg